

# 02510SS

## DC Axial Fan Sleeve Bearing

25<sup>□</sup>X10<sup>L</sup>

DC FAN

General purpose

Industrial

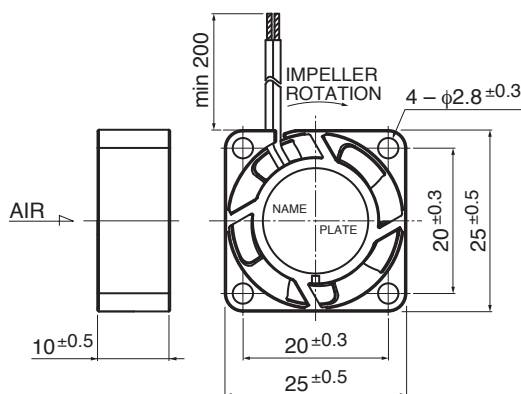
Server

Refrigerator

Blower



### ■ 外観図 Outline



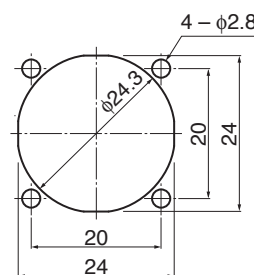
### ■ 一般仕様 General Specifications

モーター保護	自動復帰方式、逆接続防止
Motor Protection	Auto Restart / Polarity Protection
絶縁抵抗	DC500V メガにて10MΩ以上
Insulation Resistance	10MΩ or over with a DC500V Megger
絶縁耐圧	AC700V 1s
Dielectric Withstand Voltage	
許容環境温度範囲	-10°C ~ +70°C (Operating)
Allowable Ambient Temperature Range	-40°C ~ +70°C (Storage)
	実用上さしつかえない状態で結露無きこと non-condensing environment

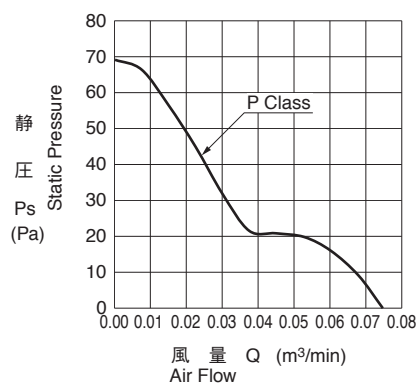
■ 期待できる寿命 ※故障率 10% (L10 Life)  
**Expected Life** ※ Failure Rate: 10% (L10 Life)  
 40°C 30,000 時間 (Hours)

### ■ 取付穴参考図 Panel Out-cuts

吸入側 (Inlet Side)                      吐出側 (Outlet Side)



### ■ 特性曲線 Characteristic Curves



### ■ 材質 Material

ケーシング	: プラスチック (ブラック) UL94V-0
インペラー	: プラスチック (ブラック) UL94V-0
軸受	: スリーブベアリング
リード線	: UL1061 AWG26 +: 赤 -: 黒
Casing	: Plastic (Black) UL94V-0
Impeller	: Plastic (Black) UL94V-0
Bearing	: Sleeve Bearing
Lead Wire	: UL1061 AWG26 +: Red, -: Black

### ■ 仕様 Specifications

型式 Model	管理番号 Product No.	定格電圧	使用電圧範囲	定格電流	定格入力	定格回転速度	最大風量		最大静圧		騒音	質量
		Rating Voltage (V)	Operating Voltage (V)	Current (A)*1	Input Power (W)*1	Speed (min <sup>-1</sup> )*1	Max. Air Flow (m <sup>3</sup> /min)*1	(CFM)*1	Max. Static Pressure (Pa)*1	(In H <sub>2</sub> O)*1		
02510SS-05P-AA-	00	5	4.5 ~ 5.5	0.18	0.90	13000	0.075	2.65	68.0	0.27	28.5	8
02510SS-12P-AA-	00	12	6 ~ 13.8	0.07	0.84	13000	0.075	2.65	68.0	0.27	28.5	

回転方向: ラベルから見て時計方向  
 風吹き出し方向: ラベル側

Rotation: Clockwise as seen from the label side  
 Airflow Outlet: Label side

\*1: Average Values in Free Air

# Mouser Electronics

Authorized Distributor

Click to View Pricing, Inventory, Delivery & Lifecycle Information:

## [NMB Technologies:](#)

[02510SS-05P-AT-00](#) [02510SS-12P-AT-00](#) [02510SS-05J-AA-00](#) [02510SS-05J-AT-00](#) [02510SS-05M-AA-00](#)  
[02510SS-05M-AT-00](#) [02510SS-05P-AA-00](#) [02510SS-12J-AA-00](#) [02510SS-12J-AT-00](#) [02510SS-12M-AA-00](#)  
[02510SS-12M-AT-00](#) [02510SS-12P-AA-00](#)