

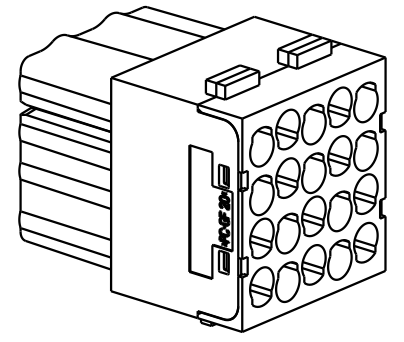
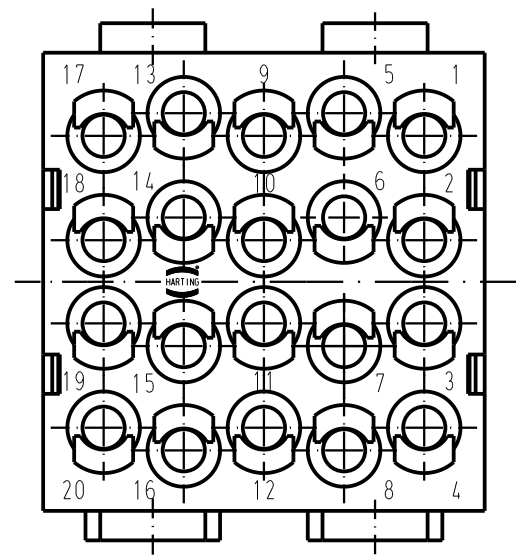
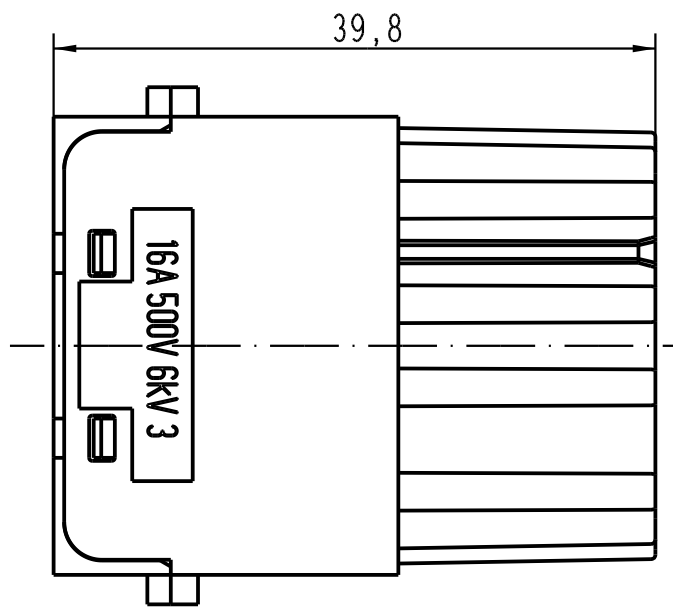
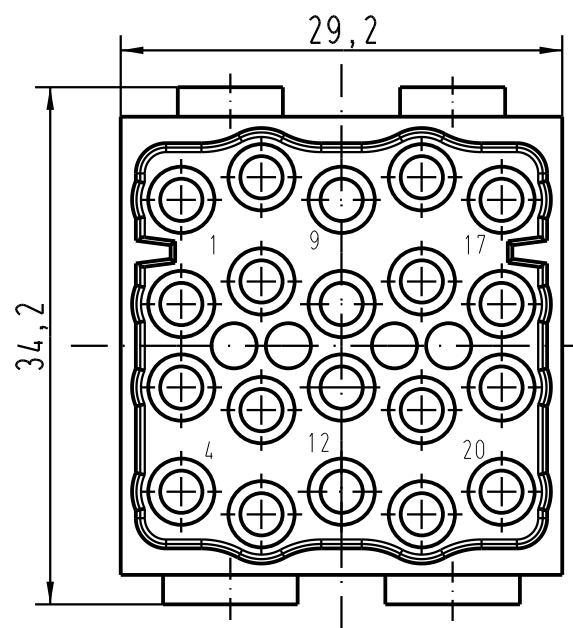
1 2 3 4 5 6

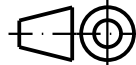

A

B

C

D



 All Dimensions in mm Original Size DIN A 4		Techn. Character.			Nicht tolerierte Masse/ Free size tolerances		
			Dat.	Name	Massstab/Scale		
			Detail.	16.12.04 ML	2:1		
			Insp.	Herb.			
			Stand.				
411150			HARTING Electric GmbH & Co. KG D-32339 Espelkamp			TB 09 14 020 3101	
Mod.	Dat.	Name				Blatt/ page Sub.	