

09225VA (旧 3610VL)

92[□]X25^L

DC Axial Fan

DC FAN

General purpose

Industrial

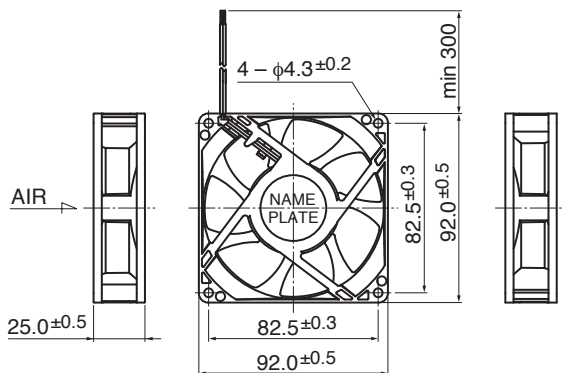
Server

Refrigerator

Blower



■ 外観図 Outline



*外観図は A (リブ) タイプ Outline is A (Rib) type.

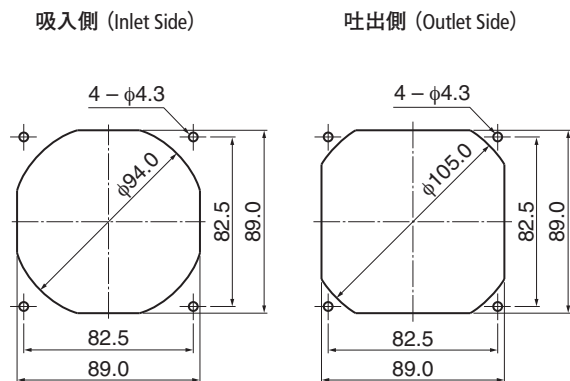
■ 一般仕様 General Specifications

- モーター保護 : 自動復帰方式、逆接続防止
Motor Protection : Auto Restart / Polarity Protection
- 絶縁抵抗 : DC500V メガにて 10MΩ 以上
Insulation Resistance : 10MΩ or over with a DC500V Megger
- 絶縁耐圧 : AC700V 1s
Dielectric Withstand Voltage : AC700V 1s
- 許容環境温度範囲 : -10°C ~ +70°C (Operating)
Allowable Ambient Temperature Range : -40°C ~ +70°C (Storage)
- 実用上さしつかえない状態で結露無きこと
non-condensing environment

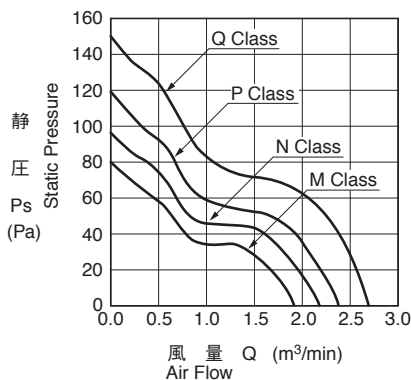
■ 期待できる寿命 Expected Life

- ※故障率 10% (L10 Life)
※Failure Rate: 10% (L10 Life)
- 60°C 40,000 時間 (Hours)

■ 取付穴参考図 Panel Out-cuts



■ 特性曲線 Characteristic Curves



■ 材質 Material

- ケーシング : プラスチック (ブラック) UL94V-0
インペラー : プラスチック (ブラック) UL94V-0
- 軸受 : ボールベアリング
- リード線 : UL3385 AWG26 + : 赤 - : 黒
- Casing : Plastic (Black) UL94V-0
- Impeller : Plastic (Black) UL94V-0
- Bearing : Ball Bearing
- Lead Wire : UL3385 AWG26 + : Red, - : Black

* IP対応、耐油タイプにつきましては、カスタム対応にて製作可能です。詳しくはお問い合わせください。
Customize service for IP compatible type and Oil-proof type is available for this item.
Please contact to our sales representative for more detail.

■ 仕様 Specifications

□ = ケーシング形状 Casing Form --- A : リブタイプ Rib Type、E : フランジタイプ Flange Type

型式 Model	管理番号 Product No.	定格電圧	使用電圧範囲	定格電流	定格入力	定格回転速度	最大風量		最大静圧		騒音	質量
		Rating Voltage (V)	Operating Voltage (V)	Current (A) ^{*1}	Input Power (W) ^{*1}	Speed (min ⁻¹) ^{*1}	Max. Air Flow (m ³ /min) ^{*1}	Max. Air Flow (CFM) ^{*1}	Max. Static Pressure (Pa) ^{*1}	Max. Static Pressure (In H ₂ O) ^{*1}		
09225VA-12M-□A-	00	12	7.0 ~ 13.8	0.30	3.60	4000	1.93	68.1	80.0	0.32	42.0	135
09225VA-12N-□A-	00			0.40	4.80	4500	2.18	77.0	98.0	0.39	45.0	
09225VA-12P-□A-	00			0.52	6.24	5000	2.43	85.8	120.0	0.48	48.0	
09225VA-12Q-□A-	00			0.72	8.64	5600	2.73	96.4	150.0	0.60	51.0	
09225VA-24M-□A-	00	24	14.0 ~ 27.6	0.17	4.08	4000	1.93	68.1	80.0	0.32	42.0	
09225VA-24N-□A-	00			0.22	5.28	4500	2.18	77.0	98.0	0.39	45.0	
09225VA-24P-□A-	00			0.28	6.72	5000	2.43	85.8	120.0	0.48	48.0	
09225VA-24Q-□A-	00			0.38	9.12	5600	2.73	96.4	150.0	0.60	51.0	

回転方向 : ラベルから見て時計方向
Rotation: Clockwise as seen from the label side

風吹き出し方向 : ラベル側
Airflow Outlet: Label side

*1: Average Values in Free Air

Mouser Electronics

Authorized Distributor

Click to View Pricing, Inventory, Delivery & Lifecycle Information:

NMB Technologies:

[09225VA-12K-AA-00](#) [09225VA-24Q-EA-00](#) [09225VA-24Q-AT-00](#) [09225VA-12Q-EA-00](#) [09225VA-12N-AA-00](#)
[09225VA-24P-AL-00](#) [09225VA-24K-ET-00](#) [09225VA-24L-EL-00](#) [09225VA-12K-ET-00](#) [09225VA-12N-AT-00](#)
[09225VA-12Q-AA-00](#) [09225VA-24M-AL-00](#) [09225VA-12Q-EL-00](#) [09225VA-24P-AA-00](#) [09225VA-12N-EA-00](#)
[09225VA-24L-AA-00](#) [09225VA-24P-EL-00](#) [09225VA-24Q-EL-00](#) [09225VA-24Q-ET-00](#) [09225VA-12M-AA-00](#)
[09225VA-12M-EA-00](#) [09225VA-24P-AT-00](#) [09225VA-12P-ET-00](#) [09225VA-24M-AT-00](#) [09225VA-12Q-AL-00](#)
[09225VA-24M-ET-00](#) [09225VA-12L-AL-00](#) [09225VA-12P-AA-00](#) [09225VA-24K-AA-00](#) [09225VA-24K-EL-00](#)
[09225VA-24P-ET-00](#) [09225VA-12Q-ET-00](#) [09225VA-24N-ET-00](#) [09225VA-24Q-AL-00](#) [09225VA-12K-AL-00](#)
[09225VA-24P-EA-00](#) [09225VA-12K-EL-00](#) [09225VA-12N-AL-00](#) [09225VA-12P-EL-00](#) [09225VA-24L-ET-00](#)
[09225VA-12P-EA-00](#) [09225VA-24L-EA-00](#) [09225VA-24M-EL-00](#) [09225VA-24M-AA-00](#) [09225VA-24N-AT-00](#)
[09225VA-12P-AT-00](#) [09225VA-12M-AT-00](#) [09225VA-12L-ET-00](#) [09225VA-24L-AL-00](#) [09225VA-24L-AT-00](#) [09225VA-](#)
[24M-EA-00](#) [09225VA-24N-AL-00](#) [09225VA-24N-EL-00](#) [09225VA-24K-AT-00](#) [09225VA-12N-ET-00](#) [09225VA-12N-EL-](#)
[00](#) [09225VA-12L-EA-00](#) [09225VA-12L-EL-00](#) [09225VA-12L-AA-00](#) [09225VA-24K-EA-00](#) [09225VA-12M-AL-00](#)
[09225VA-12M-ET-00](#) [09225VA-12K-EA-00](#) [09225VA-12P-AL-00](#) [09225VA-24K-AL-00](#) [09225VA-12M-EL-00](#)
[09225VA-24Q-AA-00](#) [09225VA-12Q-AT-00](#) [09225VA-24N-EA-00](#) [09225VA-24N-AA-00](#) [09225VA-12L-AT-00](#)
[09225VA-12K-AT-00](#) [09225VA-12Q-CA-00](#) [09232VA-24R-CAS-0](#) [09225VA-24Q-CA-00](#)