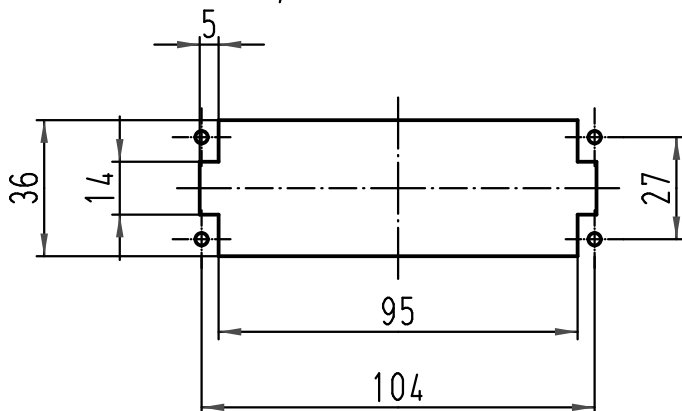


1:2  
Montageausschnitt  
panel cut out



	All Dimensions in mm Original Size DIN A 4			Techn. Character.		Nicht tolerierte Maß/Free size tolerances
				Dat.	Name	
				Detail.	08.09.08 Bor	1:1
				Insp.	Grie	
C	01.09.09	Spr		Stand.		
B	12.03.09	Bor				<b>Han 64 EEE-M-c</b> Stifteinsatz male insert
A						
Mod.	Dat.	Name	HARTING Electric GmbH & Co. KG D-32339 Espelkamp			TB 09 32 064 3001 Sub.