

1 2 3 4 5 6

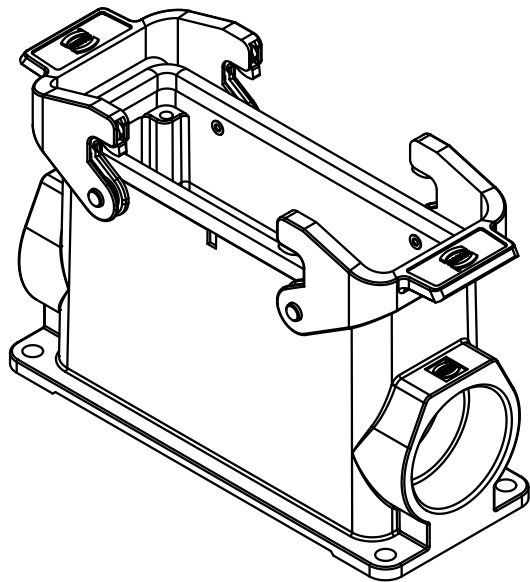
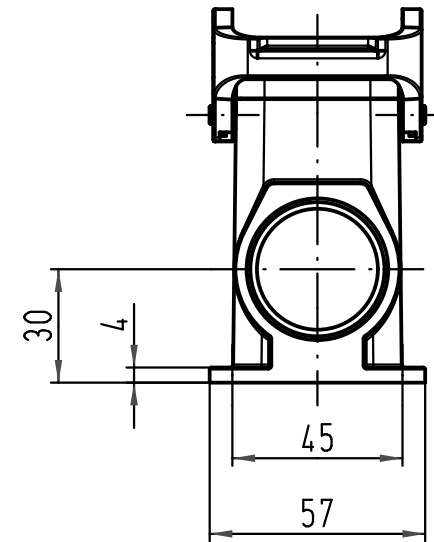
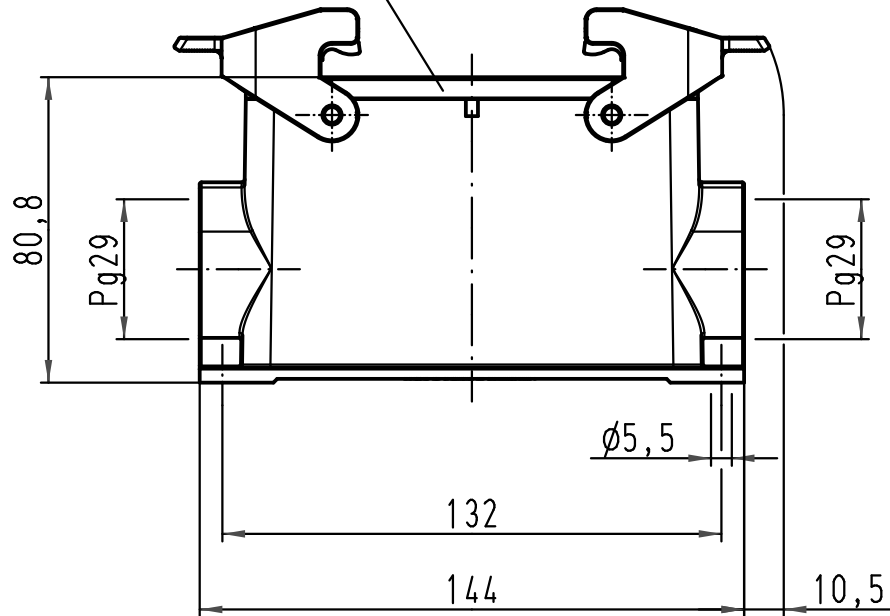
A

B

C

D

Dichtung  
seal



ALL Dimensions in mm Original Size DIN A 4		Techn. Character.			Nicht tolerierte Maß/Free size tolerances	
			Dat.	Name	Maßstab/Scale <b>1:2</b>	<b>Han 24B-asg2-QB-29</b> Sockelgehäuse <i>housing surface mounting</i>
		Detail.	04.03.11	Spr		
		Insp.		Be		
		Stand.				
A			HARTING Electric GmbH & Co. KG			<b>TB 09 30 024 0271</b>
Mod.	Dat.	Name	D-32339 Espelkamp			
Sub. TB 09 30 024 0271 v. 10.05.99						Blatt/page